

www.gmshopping.it

GSM/GPRS/GPS TRACKER TK107 PRO MANUALE UTENTE¹



¹ Questo documento è di proprietà di **Ciro Fusco** (Cfu© 2010) e protetto dalle leggi italiane sul diritto d'autore (L. 633 del 22/04/1941 e succ. modd.) e dalle norme del codice civile Italiano (Libro V - titolo IX). Ogni riproduzione è riservata all'autore e alla ditta Global Marketing srl. Ne è consentita a tutti la consultazione e stampa su carta, senza manipolazione dei contenuti, anche grafici. Se non espressamente autorizzate, ne sono vietate la pubblicazione, riproduzione, trascrizione, esecuzione, rappresentazione o recitazione in pubblico, comunicazione al pubblico, ovvero diffusione tramite mezzi di diffusione a distanza ([telegrafo](#), [telefono](#), [radiodiffusione](#), [televisione](#) e mezzi analoghi, tra cui il satellite, il cavo e la stessa [internet](#)), compresa la sua messa a disposizione del pubblico in maniera che ciascuno possa avervi accesso nel luogo e nel momento scelti individualmente, distribuzione, traduzione e/o elaborazione, vendita, noleggio e prestito.

GSM/GPRS/GPS TRACKER TK107 PRO.....	1
PREFAZIONE	3
SOMMARIO.....	3
APPLICAZIONI	3
SPECIFICHE DEL PRODOTTO	3
DESCRIZIONE HARWARE	4
UTILIZZO	5
Avvertenze generali	5
INSTALLAZIONE	6
Installazione SIM card	7
Avvio.....	7
Indicatori Led	7
Autorizzazione	8
Inizializzazione	8
Cambiare la Password.....	8
Impostazioni di tempo (time).....	9
Controllo posizione in tempo reale	9
Acquisisci posizione da rete GSM (LBS) con indicazioni dell'indirizzo.....	9
Percorso Automatico.....	10
Sorveglianza Vocale	10
Passare dalla modalità “track” alla modalità “monitor”	10
Archiviazione coordinate	10
Carico dei dati sul server via GPRS.....	11
Analisi IMEI:	11
Analisi stato del dispositivo	11
Pulsante SOS.....	11
Avviso di batteria scarica.....	11
Allarme mancanza alimentazione	11
FUNZIONI AGGIUNTIVE.....	12
Restrizione Geografica.....	12
Avviso di Movimento	12
Avviso di superamento della velocità indicata	12
Blocco dei sistemi di alimentazione.....	13
Ripristino dei sistemi di alimentazione	13
Allarme Carburante.....	13
Armare i sensori	13
Disarmare i sensori.....	13
Funzioni del telecomando (opzione, per il modello B solo).....	13
Allarmi in Stato armato.....	14
Ripresa immagine fotografica.....	14
Silent Mode.....	15
Allarme nessuna rete GSM	15
Controllare lo stato del veicolo.	15



i prodotti più richiesti

ai migliori prezzi di mercato

Reset Hardware	15
IMPOSTAZIONE GPRS	16
Impostare indirizzo IP e Porta:.....	16
Configurare APN	16
Configurare Parametri GPRS	16
Cambio modalità operativa	17
Differenze di fuso orario	18
AVVERTENZE	19
GUASTI E SOLUZIONI	20

PREFAZIONE

Questo manuale illustra come utilizzare il dispositivo facilmente e correttamente. Assicuratevi di leggere attentamente questo manuale prima di utilizzare il prodotto.

Si prega di notare che le specifiche e le informazioni contenute in questo manuale possono essere soggette a modifiche senza preavviso. Ogni cambiamento sarà integrato comunque nella versione più recente del manuale.

Il produttore (Made in Guandong – China) non si assume alcuna responsabilità per eventuali errori od omissioni nel presente documento.

SOMMARIO

Questo prodotto, che lavora basandosi su rete GSM/GPRS e satellite GPS preesistenti, è in grado di individuare e monitorare qualsiasi obiettivo remoto tramite SMS o GPRS.

Si tratta della nuova versione di antifurto satellitare che consente di ricevere immagini video in monitoraggio WEB.

E' compatibile ed interfacciabile con l'antifurto di serie dei veicoli.

APPLICAZIONI

- Noleggio veicoli / gestione flotta etc
- Monitoraggio dei veicoli ed altri oggetti in movimento

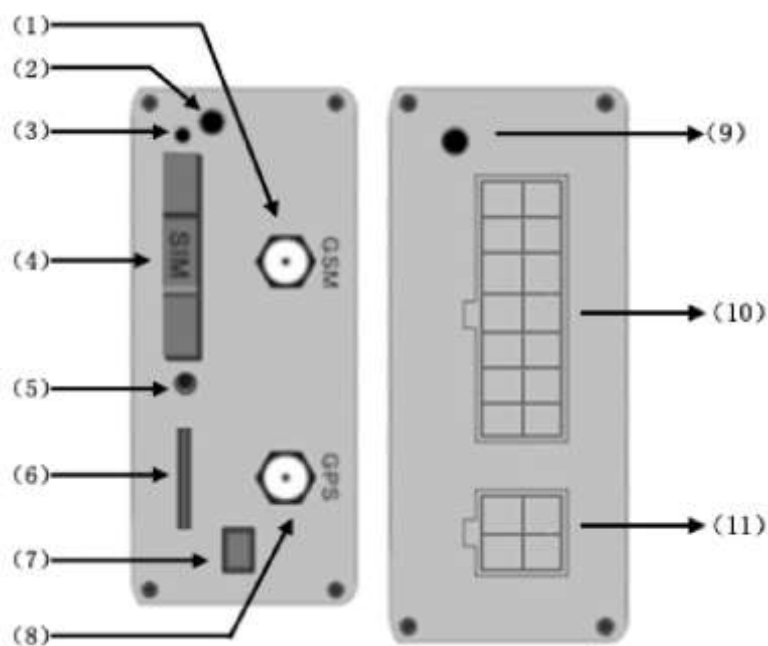
SPECIFICHE DEL PRODOTTO

Dimensione	85*71*26 mm
Peso	170g
Rete	GSM/GPRS
Frequenza	850/1800/1900Mhz or 900/1800/1900Mhz
Chip GPS	SIRF3 chip
Modulo GSM/GPRS	Simcom900B
Sensibilità GPS	-159dBm
Precisione GPS	5m
Tempo ricerca Satellita/Cella	Freddo 45s Caldo 35s Molto Caldo 1s
Caricabatteria da rete elettrica	110•220V entrata - 5V uscita



Caricabatteria da auto	12—24V entrata - 5V uscita
Alimentazione veicolo	12—24V entrata
Batteria	Ricaricabile 3.7V 800mAh Li-ion batteria
Temperatura in Mantenimento-	-40°C to +85°C
Temperatura in lavorazione	-20°C to +55°C
Umidità	5%--95% senza condensa

DESCRIZIONE HARWARE



- (1)- Connettore antenna gsm
- (2) - J4 Connettore jack microfono (funz. monitor).
- (3)- Indicatore led di stato
- (4)- Slot SIM
- (5)- Pulsante per il rilascio del supporto per la SIM
- (6)- Slot per memoria micro-sd
- (7)- Interrutte della batteria tampone
- (8)- Connettore antenna GSM
- (9)- Antenna del telecomando
- (10)- J1 Porta 14 pin (connessione del cablaggio principale, sos, reset, shake sensore ecc...)
- (11)- J2 Porta per la telecamera (opzionale)



i prodotti più richiesti

ai migliori prezzi di mercato

UTILIZZO

Avvertenze generali

Nota: il simbolo "+" nei comandi è inserito solo per comodità di lettura ma non va digitato (se indicato ++, inserire un solo carattere +); la dicitura "space" o "spazio" riportata nei comandi, vuole dire inserire un carattere vuoto (spazio) dalla tastiera del cellulare mittente.

Per l'inoltro dei messaggi di comando, assicurarsi di utilizzare un apparecchio che inoltri SMS di solo testo; altri formati non sono supportati e non otterranno risposta.

Il testo dei messaggi deve sempre essere tutto composto da caratteri minuscoli; verificare che il cellulare trasmittente non imposti automaticamente il primo carattere a maiuscolo, nel qual caso non si otterrà risposta.

E' necessario operare sempre in zone con copertura del segnale GSM dell'operatore della scheda SIM inserita nell'apparato, che deve disporre di adeguato credito per l'inoltro dei messaggi, altrimenti non si otterrà risposta.

Per il monitoraggio via web la scheda deve essere abilitata al traffico dati e disporre di adeguato credito per la connessione, altrimenti non si otterrà risposta.

Laddove indicato, il termine GeoInfo sta ad indicare le coordinate (latitudine e longitudine) i valori di velocità attuale, i riferimenti temporali (data e ora della rilevazione) ed il link alla mappa virtuale della posizione.

Laddove indicato il codice 123456 va inteso come codice di 6 cifre della password in uso (123456 è il valore pre-impostato).



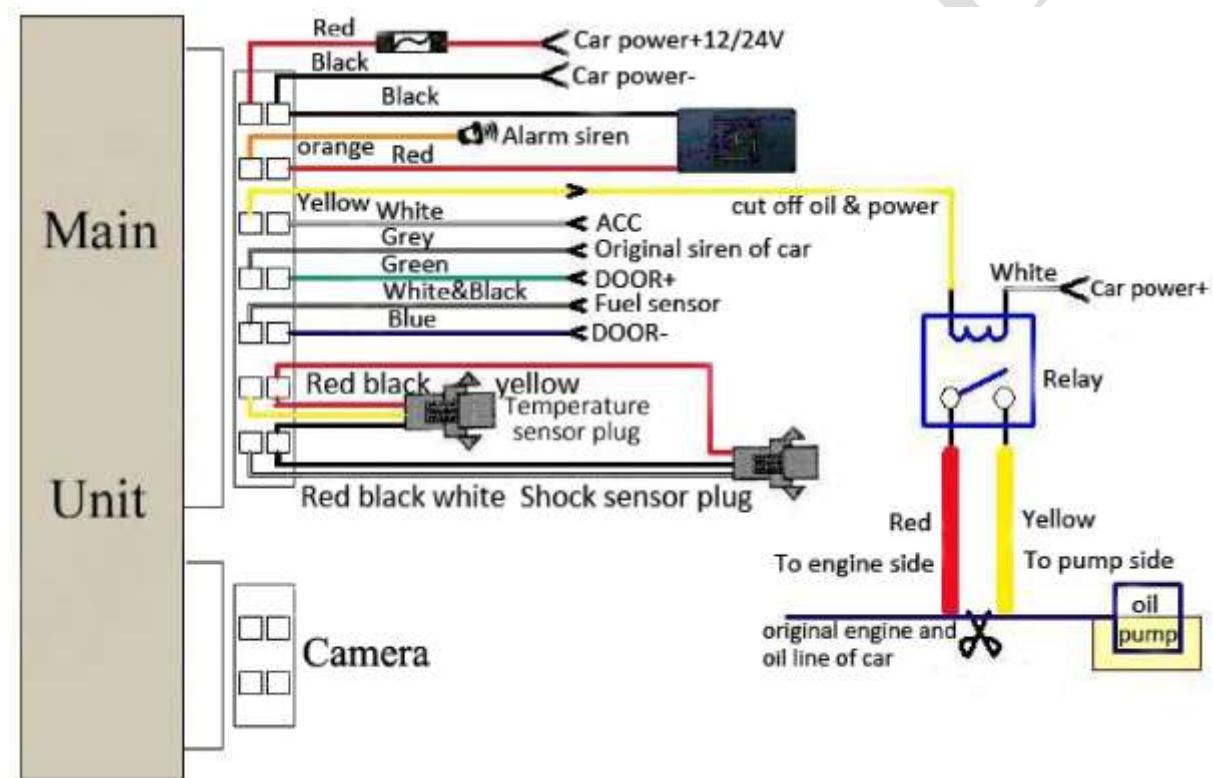
INSTALLAZIONE

Si consiglia di affidarsi a personale qualificato per l'installazione.

Non installare in un ambiente non compatibile con le emissioni GSM; si prega di prestare attenzione a fissare le antenne in una posizione con buon segnale.

Evitare contatto con l'acqua o la polvere.

Trovare il connettore 14 PIN (10 pag4) e inserirla nei fori corrispondenti del prodotto, e collegare i fili con il circuito vettura originale che mostrato di seguito:



Nota: Il filo arancione può essere collegato alla sirena vettura originale, ma può anche essere collegato alla sirena acquistabile separatamente con il tracker.

Il dispositivo è compatibile con l'antifurto originale del veicolo, al fine di realizzare la funzione, il filo grigio si connette alla sirena originale, e quindi il dispositivo sarà in grado di sincronizzare l'allarme e il disarmo con l'antifurto originale.



i prodotti più richiesti

ai migliori prezzi di mercato

Informarsi se il tipo di innesco porta è positivo o negativo. Si prega di collegare il filo verde al circuito di controllo della porta, se è positivo, o collegare il filo blu se è negativo.

Inserire la spina del sensore d'urto. (Sensore di shock è opzionale)

Inserire il connettore della fotocamera nell'apposito alloggiamento. (La fotocamera è opzionale)

Sensore carburante: Controllare le istruzioni di cablaggio sul modulo di comunicazione del sensore del carburante. (Sensore del carburante è opzionale).

Inserire il microfono monitor esterno alla presa microfono.

Collegare le antenne GSM e GPS al connettore giusto, e trovare un posto appropriato per fissare le antenne per assicurarsi una buona ricezione.

Installazione SIM card

Siate sicuri che non sia attivato il trasferimento di chiamata, che il display del chiamante sia attivo e che il codice pin sia disattivato. L'sms deve essere impostato in formato testo, altri formati (es. PDU) non potranno essere identificati.

Passaggi:

Utilizzare una pinzetta o un oggetto resistente per far scattare l'interruttore di SIM CARD, lo slot si aprirà, togliere lo slot e inserire la scheda SIM e poi mettere lo slot della scheda SIM nella sua posizione originale, dopo aver controllato che la scheda SIM sia correttamente posizionata.

Avvio

- Collegare il cavo positivo e negativo, quelli rossi e neri, con sistema di auto 12V o 24V, attendere 1 minuto dopo aver collegato l'alimentazione per verificare il normale funzionamento e poi accendere l'interruttore batteria di backup..
- La prima volta che si usa l'apparecchio, si prega di avviare l'unità in un luogo all'aperto ed eventualmente ripristinare le impostazioni predefinite (vedi [Inizializzazione](#)), altrimenti impostare il 1° numero master (vedi [Autorizzazione](#))
- Di norma, nel giro di pochi minuti, l'unità comincerà a lavorare e ad acquisire il segnale GSM e il segnale GPS. Vedi *Indicatori Led*
- Solo quando la macchina riceve normalmente il segnale GPS è possibile usare e seguire le impostazioni.

Indicatori Led

LED rosso fisso: Nessun segnale della rete GSM.

LED rosso lampeggia velocemente (una volta ogni secondo): segnale di rete GSM normale, e tracker funziona in modalità GSM.





i prodotti più richiesti

ai migliori prezzi di mercato

LED rosso lampeggia lentamente (una volta ogni tre secondi): Tracker funziona in modalità GPRS.

LED verde lampeggia lentamente: il segnale GPS è normale.

Indicatore LED verde spento: Nessun segnale GPS.

L'indicatore rosso e verde lampeggia tre volte alternativamente: significa che è stata rilevata la scheda SD.

Autorizzazione

Il tracker viene fornito privo di autorizzazioni impostate è quindi aperto a tutti i numeri, è possibile quindi stabilire se autorizzare solo alcuni numeri di telefono.

Possono essere autorizzati fino a 5 numeri telefonici.

Impostazione numero MASTER (il numero master è il numero che gode di maggiori permessi utile per autorizzare gli altri numeri ADMIN). In assenza di numeri autorizzati, per ottenere l'autorizzazione MASTER è necessario telefonare con il proprio cellulare master per 10 volte la sim del tracker nell'arco di 45 minuti, per eseguire correttamente la procedura è necessario per ogni telefonata attendere la ricezione dell'sms contenente le coordinate e solo dopo averlo ricevuto effettuare la telefonata successiva, questo farà in modo che il numero di cellulare sia automaticamente autorizzato, la procedura sarà ultimata solamente quando il gps tracker risponderà con un sms di conferma (master OK).

Impostazione successivi: Inviare dal telefono master, un sms con testo

—admin+password+spazio+numero di cellulare|| per impostare un numero come autorizzato. Gli altri numeri possono essere impostati sempre dal primo numero autorizzato. Se l'autorizzazione è avvenuta con successo, l'unità risponderà con un sms dal testo —admin ok!||.

Inviare un sms dal testo —nadmin+password+spazio+numero autorizzato|| per cancellare un numero autorizzato.

Per utilizzo con roaming (chiamata internazionale), occorre aggiungere il codice del proprio paese prima del numero di telefono; *per esempio inviando un sms con il seguente testo: "admin123456 00391332221111" alla macchina per impostare il numero telefonico 13322221111 della rete GSM Italia come autorizzato.*

Inizializzazione

Inviare all'apparecchio un sms con testo: "begin+password", risponderà con "begin ok" e inizierà tutte le impostazioni di configurazione (password di default: 123456)

Esempio sms: begin123456 (Attenzione: non inserire spazi tra il comando e la password)

Cambiare la Password

Inviare all'apparecchio un sms con testo "password+vecchia password+spazio+nuova password" per cambiare la password.

Nota Bene:

Essere sicuri di ricordarsi la nuova password, in caso di smarrimento sarà altrimenti necessario l'upload del software a cura della casa produttrice, per ripristinare le impostazioni predefinite.

Assicurarsi che la nuova password sia composta da 6 cifre o il tracker non la riconoscerà.





i prodotti più richiesti

ai migliori prezzi di mercato

Impostazioni di tempo (time)

Inviare SMS con testo "time+space+zone123456+space+*identificativo della zona*", se riesce, risponderà "time OK".

Il dispositivo non ha orologio interno e non gestisce autonomamente gli spostamenti di orario dipendenti dall'adozione dell'ora legale.

Per esempio: inviare "time zone123456 +08", (8 è la zona di Hong Kong), Se l'area desiderata è di tipo minus (successiva a GMT), inserire il simbolo "-"; ad es. "time zone123456 -08" (per la California); si consiglia di indicare la zona sempre con 3 digit (il segno (+o-) e il codice di zona con 2 cifre). (Vedi appendice: Differenze di fuso orario)

Controllo posizione in tempo reale

Se non ci sono numeri autorizzati, quando qualsiasi numero contatta l'unità, essa riporterà informazioni geografiche. Se invece è presente almeno un numero autorizzato, la macchina non risponderà quando contattata da un numero diverso non memorizzato.

Quando un numero autorizzato contatta la macchina, essa riattacca e riporta informazioni geografiche in tempo reale o con l'ultima posizione rilevata: come segue:



对话方: **GPS TRACKER DEMO**

✉ **GPS TRACKER DEMO (15:04):**

lat:[22.553341](#) long:[113.903418](#) speed:000.00

T:24/05/11 11:16

[http://maps.google.com/maps?](http://maps.google.com/maps?f=q&q=22.553341,113.903418&z=16)

[f=q&q=22.553341,113.903418&z=16](http://maps.google.com/maps?f=q&q=22.553341,113.903418&z=16)

ATTENZIONE: Quando il segnale GPS viene perso, nel messaggio sarà comunque riportata la posizione di latitudine e longitudine dell'ultimo segnale valido. Ma potrebbe essere diverso dalla sua esatta posizione corrente, quindi fate attenzione al tempo (data e ora) incluso nel SMS

Acquisisci posizione da rete GSM (LBS) con indicazioni dell'indirizzo

È necessario impostare l'APN della rete GSM locale per la carta SIM del tracker prima di utilizzare questa funzione e per il login GPRS, fare riferimento al paragrafo corrispondente per configurare l'APN, il nome utente e password per il login GPRS.

Quando il dispositivo tracker non ha ricevuto segnali validi, il posizionamento sarà basato sul sistema di stazioni base GSM, il messaggio include le ultime coordinate GPS, ma il link nel messaggio è la posizione nuova corrente; è possibile inviare un SMS "**address + password**", risponderà via SMS con la posizione sulla mappa del server WEB basato su LBS (**Location-based station – Localizzazione GSM**) ed il nome/descrizione dell'indirizzo.

Ci può essere qualche imprecisione con posizione effettiva da LBS tracking, dipende dalla ricezione GSM (differenza di tempo di arrivo (TDOA) o Differenza tempo osservato (E-OTD).)





i prodotti più richiesti

ai migliori prezzi di mercato

Percorso Automatico

Riporta informazioni geografiche ad intervalli di nn secondi ai numeri autorizzati per il numero di volte specificato:

Impostazione: inviare un sms con testo come segue: "fix030s005n+password" all'apparecchio, esso risponderà con informazioni geografiche ad intervalli regolari di 30 secondi per 5 volte (s: secondi, m:minuti,h:ore). Le quantità devono essere espresse sempre con 3 cifre con un valore massimo di 255.

Per un monitoraggio senza limiti, inviare un sms con testo come segue: "fix050s***n+password" all'apparecchio, risponderà inviando le coordinate ogni 50 secondi.

Eliminare: inviare un sms con testo come segue: "nofix+password" per uscire dalla modalità del percorso automatico.

Nota Bene: l'intervallo non può essere inferiore a 20 secondi.

Sorveglianza Vocale

In questa modalità, l'utente può chiamare l'apparecchio per attivare ascolto ambientale (monitor)

Passare dalla modalità "track" alla modalità "monitor"

La modalità predefinita è quella "track".

Inviare sms con testo come segue: "monitor+password" all'unità che risponderà con un sms con scritto: "monitor ok!" e passerà alla modalità "monitor". Tale modalità permette una volta contattato telefonicamente di entrare in modalità ascolto ambientale. L'apparecchio non emetterà nessun rumore e risponderà automaticamente alla chiamata.

Inviare sms con testo come segue: "tracker+password" all'unità che risponderà con un sms con scritto "tracker ok!" e ripristinerà la modalità "track". Tale modalità permette una volta contattato telefonicamente di ricevere la posizione attuale dell'apparecchio.

Archiviazione coordinate

Auto Conservazione: Quando il dispositivo perde il segnale GSM o perde la connessione GPRS, provvede automaticamente a memorizzare la posizione di monitoraggio e gli avvisi nella memoria SD, in base alle condizioni pre-impostate, quando i segnali GSM o GPRS ritornano, tutti gli avvisi evento saranno auto-inviati ai numeri autorizzati o alla piattaforma di monitoraggio (server), ma i dati di tracciamento conservati devono essere caricati sulla piattaforma di monitoraggio tramite il comando SMS.

Archiviazione a richiesta: Invia SMS: "save030s005n + password " per l'unità, esso risponderà "save ok", e memorizza i dati di posizionamento ogni 30 secondi per 5 volte.

Archiviazione continua: sms: "save030s***n+password " per dispositivo, esso risponderà "save ok ".

Eliminazione dati archiviati: inviare SMS: "clear + password " per dispositivo, esso risponderà "clear ok ".

Volume di archiviazione: Dipende dalla capacità della scheda SD inserita nel dispositivo, i dati memorizzati possono essere copiati sul computer tramite lettore di schede.





i prodotti più richiesti

ai migliori prezzi di mercato

Carico dei dati sul server via GPRS

Scarico per la data attuale: Invia SMS: "load + password " per dispositivo, risponderà: "load ok" se il dispositivo funziona in modalità GPRS, altrimenti risponderà "load fail!"! Please check gprs" ed indica che il dispositivo non sta funzionando in modalità GPRS.

Scarico per una data specifica: Invia SMS: "load + password + spazio + Anno mese giorno " (nel formato aaaammgg); il dispositivo tracker, risponderà: "load ok" e scarica i dati di monitoraggio, per la data scelta, alla piattaforma di monitoraggio.

Per esempio: inviare SMS: "load123456 20110610" vuol dire caricare i dati di monitoraggio del 10 giugno 2011 sulla piattaforma di monitoraggio .

Analisi IMEI:

Inviare un sms con testo come segue: " imei+password" per analizzare il numero IMEI del dispositivo; il numero IMEI sarà necessario per registrare l'apparato sul sito o sul programma di monitoraggio via WEB.

Analisi stato del dispositivo

Inviare sms "check+password" che risponderà con i valori di stato delle funzioni di: copertura rete GSM (max 100%), ricezione GPS (OK/NO); GPRS (ON/OFF) e carica della batteria (max 100%).

Pulsante SOS

Tenere premuto il pulsante SOS sul dispositivo per 3 secondi, il tracker invierà un sms con testo come segue: "help me !+ Geo-info" a tutti i numeri autorizzati ogni 3 minuti. Smetterà di inviare sms quando almeno uno dei numeri autorizzati avrà risposto con un sms con testo: "help me".

Avviso di batteria scarica

Funzione automatica; inizierà ad avvisare con un sms, per due volte, con intervallo di 3 minuti, quando la batteria raggiunge il livello minimo.

Testo dell'sms: "low battery+Geo -info".

Allarme mancanza alimentazione

Funzione automatica; quando l'alimentazione esterna viene interrotta (tensione 0 V) invierà SMS "power alarm + lat. / long." ai numeri autorizzati, con intervallo di 3 minuti.





i prodotti più richiesti

ai migliori prezzi di mercato

FUNZIONI AGGIUNTIVE

Restrizione Geografica

Impostare una restrizione geografica per limitare i movimenti dell'apparecchio all'interno di uno spazio/regione. Il dispositivo invierà un sms ai numeri autorizzati quando rileva un movimento di violazione dell'area indicata.

Impostazione: Dopo che il dispositivo sia rimasto immobile in un posto (almeno per 10 minuti), l'utente può inviare un sms con testo come segue:

"stockade+password+spazio+latitudine,longitude; latitudine,longitude" per impostare l'area ristretta. In caso di violazione, l'apparecchio invierà un sms con testo: "stockade!+geo-info" ai numeri autorizzati.

Nota Bene : La prima latitudine&longitude è presa dall'angolo alto sinistro dell'area limitata, mentre le seconde coordinate dall'angolo basso destro.

Eliminare: inviare un sms con testo come segue: "nostockade+password" per disattivare questa funzione.

Nota Bene: Questa funzione non avrà più effetto quando l'unità si sarà spostata fuori dell'area indicata.

Avviso di Movimento

Impostare: dopo che la macchina sia rimasta immobile in un posto (almeno per 10 minuti), l'utente può inviare un sms con testo come segue: "move+password" all'apparecchio che risponderà "move ok!". In caso di movimento (almeno 200 mt), invierà un sms con testo come segue: "Move" compreso di coordinate geografiche ed informazioni ai numeri autorizzati. Emetterà un solo segnale d'allarme per ogni impostazione.

Eliminare: inviare sms con testo come segue: "nomove+password" per disattivare l'avviso di movimento.

Avviso di superamento della velocità indicata

Impostare: inviare un sms con testo come segue: "speed+password+spazio+080" alla macchina (supponendo che la velocità massima desiderata sia di 80 km/h) ed esso risponderà con un sms con testo come segue: "speed ok!". Il tracker controllerà la velocità in un intervallo di 10 minuti e l'allarme sarà emesso se rileva un eccesso di velocità per il periodo monitorato; l'unità invierà un sms con testo come segue: "speed+080!+Geoinfo" ai numeri autorizzati. Emetterà un solo segnale d'allarme per ogni impostazione.

Eliminare: inviare un sms con testo come segue: "nospeed+password" per disattivare l'avviso di superamento della velocità.

Nota Bene: Ci raccomandiamo che l'avviso non venga posto al di sotto dei 50 km/h. Al di sotto di questo limite, è possibile che il segnale GPS venga condizionato da nuvole od altri fattori ambientali.





i prodotti più richiesti

ai migliori prezzi di mercato

Blocco dei sistemi di alimentazione

Blocco sistemi: inviare SMS con testo "stop+password" all'unità, risponderà con "Stop engine Succeed" e fermerà il motore della macchina;. rimarrà lo stato immobile fino a che non sarà ricevuto il comando di ripristino.

Ripristino dei sistemi di alimentazione

Ripristino sistemi di alimentazione: inviare SMS con testo "resume+password" all'unità, risponderà "Resume engine Succeed" e riprenderà le normali funzioni.

Allarme Carburante

Se il dispositivo rileva la diminuzione di carburante dell'8% in tre minuti, invierà allarme perdita di olio "oil: xx% + latitudine / longitudine" ai numeri autorizzati con intervallo di 3 minuti e la sirena suona per 30 secondi.

Annulla allarme carburante: Invia SMS comando "nooil + password" al tracker.

Armare i sensori

- **Armare i sensori con SMS** . Inviare SMS con testo "arm+password" all'unità nel veicolo. Risponderà il "Tracker is activated" in ambo gli stati di armato e disarmato; il messaggio farà entrare in stato armato l'unità se l'unità è attualmente disarmata. L'utente deve fermare il motore (che è ACC è tensione più bassa), inviare SMS "arm+password" dopo aver chiuso la porta. Se il motore è acceso, (l'ACC è tensione alta) risponderà con errore "set up fail! pls turn off ACC".
- **Armare i sensori con telecomando (opzione, per il modello B solo)** Premere il pulsante "A" sul telecomando, l'auto entra in stato di armati e la sirena suona una volta, nessuna risposta SMS.

Disarmare i sensori

Tramite SMS – Inviare SMS "disarm + password" per il dispositivo tracker nel veicolo, Sarà risposto "Tracker is deactivated" in entrambi gli stati di armato e disarmato e il comando SMS farà entrare in stato disarmato se l'unità è attualmente armata. Non ci sarà allarme se la porta è aperta e il sensore di movimento vibra e il motore viene avviato quando questa funzione è stata attivata.

Disarmare tramite telecomando (opzione, per il modello B solo) Premere il tasto "B" pulsante sul telecomando, l'auto entra in stato di disarmo, e la sirena d'allarme suona per due volte, nessuna risposta SMS.

Funzioni del telecomando (opzione, per il modello B solo)

ARMARE Premere il tasto "A" per 0,5 secondi, la sirena suona una volta





i prodotti più richiesti

ai migliori prezzi di mercato

DISARMARE Premere il tasto "B" per 0,5 secondi, la sirena d'allarme suona per due volte.

MODALITÀ SILENZIOSA Premere "A + B" insieme per 0,5 secondi, quando è in stato di disarmo, la sirena suona per tre volte.

USCIRE DA MODALITÀ SILENZIOSA Premere "A + B" Insieme per 0,5 secondi quando è in stato di disarmo, la sirena d'allarme suona per quattro volte.

DETERRENZA Premere il tasto "A" per 3 secondi, la sirena di allarme suona per 10 secondi, premere il tasto "A" o "B" per uscire

Allarmi in Stato armato

Allarme porta

Allarme di porta L'unità spedisce "Door alarm" compreso di coordinate geografiche ed informazioni ai numeri autorizzati, ad intervalli di 3 minuti, quando la macchina è aperta in status di armato; la sirena suonerà per 30 secondi ogni minuto. Per uscire invia SMS "disarm + password" per fermarlo.

Sensore di allarme

L'unità invia SMS "Sensor alarm+posizionamento" al numero autorizzato ogni 3 minuti quando il sensore di movimento è stato innescato, la sirena di allarme suona per 15 secondi se il sensore allarme scossa è stato attivato una sola volta in 15 secondi e di allarme per 30 secondi se è stato attivato due volte in 15 secondi.

Per uscire invia "disarm + password" per fermare esso.

Allarme di accensione.

L'unità spedisce "ACC alarm" compreso di coordinate geografiche ed informazioni ai numeri autorizzati, ad intervalli di 3 minuti, quando il motore della macchina viene acceso, o la chiave è ruotata in posizione ACC /ON o la macchina sta funzionando quando è in stato di armato; la sirena di allarme suona per 30 secondi in ogni minuto.

Per uscire invia "disarm+password" per fermarlo.

Ripresa immagine fotografica

Quando il dispositivo terminale rileva allarme PORTA / ACC / SOS sarà automaticamente pronto per fotografare quando invia l'allarme e poi caricare la foto sulla piattaforma di monitoraggio (web server), La fotografia può essere anche richiesta cliccando "richiesta foto" sulla piattaforma.





i prodotti più richiesti

ai migliori prezzi di mercato

Silent Mode

Impostare la modalità silenziosa tramite SMS Invia SMS "silent+password" per dispositivo tracker, esso risponderà "ok silenzio!". Significa che il tracker entra in **modalità silenziosa**, la sirena d'allarme non suona dopo che scatta l'allarme, ma tracker invierà l'allarme tramite SMS al numero autorizzato. Eliminare "**silent mode**" inviare SMS loud"+password" al dispositivo tracker, esso risponderà "loud ok!". Significa che il tracker uscirà dalla modalità silenziosa, la sirena di allarme suona, e sarà anche possibile inviare SMS di allarme al numero autorizzato.

Impostare la modalità silenziosa tramite telecomando (opzione, per il modello B solo)

Premere "A + B "insieme in stato disarmato per 0,5 secondi, la sirena suona tre volte, la sirena d'allarme dopo non suonerà quando scatta l'allarme, ma il tracker invia SMS di allarme al numero autorizzato. **Ripristino modalità silenziosa** Premere "A + B "insieme in stato di disarmato per 0,5 secondi di nuovo, la sirena d'allarme suona per quattro volte. Sirena suonerà per ogni allarme e il tracker invierà inoltre allarme via SMS al numero autorizzato

Allarme nessuna rete GSM

Quando l'auto è in una zona senza servizio di rete GSM, la sirena suonerà (in modalità non silenziosa) se un allarme è attivato (porte, sensore, ACC), ma nessun allarme via SMS sarà inviato; questi allarmi vengono memorizzati e inviati ai numeri autorizzati o web server dopo il recupero del segnale GSM.

Controllare lo stato del veicolo.

Inviare il comando SMS "check+password" per il dispositivo, che risponderà con le informazioni circa lo stato dell'alimentazione elettrica, la batteria, GPS, ACC, portiere, segnale GSM al numero autorizzato. Ad esempio: Invia SMS "check123456" al dispositivo, ci sarà la seguente risposta via SMS: Power: ON/OFF - Battery: 100% - GPS: OK/NO GPS - ACC: OFF/NO - Door: OFF/NO - GSM segnale: 1-32 (livello del segnale, a maggior valore corrisponde una maggiore potenza del segnale GSM) - Oil: 100.00% . .

Reset Hardware

Reset tramite SMS Invia SMS "reset+password" per reimpostare il modulo GSM e modulo GPS del dispositivo tracker, esso risponderà "reset ok".

Reset tramite Pulsante Premere il pulsante di reset per 1 secondo, le condizioni hardware del dispositivo tracker verranno ripristinate.



IMPOSTAZIONE GPRS

Per poter utilizzare la funzione GPRS, l'utente deve impostare l'indirizzo IP della postazione di controllo, la Porta di colloquio e l'APN (nome di access point) dal cellulare o da programma del computer.

Impostare indirizzo IP e Porta:

Configurare: inviare sms con testo come segue:

"adminip+123456+spazio+IP address+spazio+numero porta".

Ad esempio "adminip123456 10.24.8.87 9000"

Se la configurazione ha successo, il tracker risponderà con un sms con scritto "adminip ok".

Eliminare: inviare un sms con scritto "nadminip+123456".

Configurare APN

I valori di APN variano da zona a zona e da modello a modello, per cui occorre informarsi circa il nome dell'APN presso il locale gestore GPRS della propria scheda SIM.

Configurare: inviare sms con testo come segue "apn+123456+spazio+codice apn".

Ad esempio riportiamo le indicazioni per Vodafone Italia.

"apn123456 wap.omnitel.it" imposta il codice APN per un cellulare Vodafone Italia.

In caso di utilizzo dell'iPhone, indicare iphone.vodafone.it

Alcuni palmari o terminali specifici utilizzano l'APN mobile.vodafone.it.

Se la configurazione ha successo, il tracker risponderà con un sms con scritto "APN ok".

P.S. Il vecchio APN diventerà inutilizzabile quando se ne configura uno.

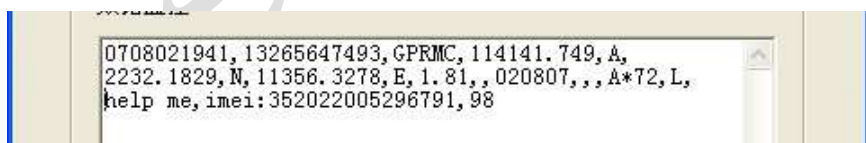
Configurare Parametri GPRS

Se il gestore GPRS richiede le indicazioni di User e password per utilizzare il servizio, impostarne i valori con un sms "up+123456+space+user+space+password".

Con la modalità GPRS attiva, Il messaggio inviato dal tracker all'indirizzo IP è il seguente:

Numero seriale + numero autorizzato + GPRMC + indicatore segnale GPS + command + codice IMEI + CRC16 checksum.

Per esempio, invierà le coordinate GPS come nella figura seguente:





**i prodotti più richiesti
ai migliori prezzi di mercato**

Cambio modalità operativa

La modalità predefinita è "SMS"

Inviare messaggio "GPRS+password" all'unità, e risponderà "GPRS ok!" passando in modalità "GPRS."

Inviare messaggio "SMS+password" all'unità, risponderà "SMS ok!" e ripristina la modalità "SMS."

Inviare messaggio "monitor+password" all'unità, risponderà "monitor ok!" e passerà alla modalità "monitor".

Inviare messaggio "tracker+password" all'unità, risponderà "tracker ok!" e ripristinerà la modalità "track".

Per l'utilizzo in modalità Web e per l'installazione del monitor per PC, fare riferimento al manuale specifico.





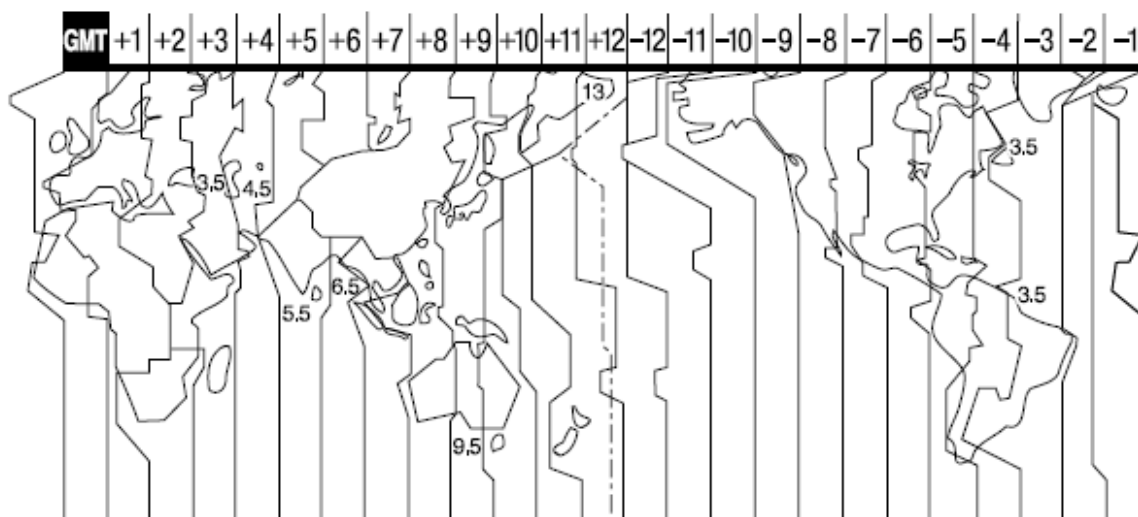
i prodotti più richiesti

ai migliori prezzi di mercato

Differenze di fuso orario

- GMT Lisbona, Londra
- +01:00 Berlino, Parigi, Roma
- +02:00 Helsinki, Cairo, Istanbul
- +03:00 Mosca, Nairobi
- +03:30 Teheran
- +04:00 Abu Dhabi, Baku
- +04:30 Kabul
- +05:00 Karachi, Islamabad
- +05:30 Calcutta, Nuova Delhi
- +06:00 Almaty, Dhaka
- +06:30 Yangon
- +07:00 Bangkok, Jakarta
- +08:00 HongKong, Singapore, Pechino
- +09:00 Seoul, Tokyo
- +09:30 Adelaide, Darwin
- +10:00 Melbourne, Sydney
- +11:00 Isole Salomone
- +12:00 Fiji, Wellington, Eniwetok, Kwajalein
- 11:00 Samoa
- 10:00 Hawaii
- 09:00 Alaska
- 08:00 LosAngeles, Tijuana
- 07:00 Denver, Arizona
- 06:00 Chicago, CittàDMessico
- 05:00 New York, Bogotà
- 04:00 Santiago
- 03:30 St.John's
- 03:00 Brasilia, Montevideo
- 02:00 Fernando de Noronha
- 01:00 Azzorre, Isole di Capo Verde

Differenza di fuso orario





**i prodotti più richiesti
ai migliori prezzi di mercato**

AVVERTENZE

Si prega di seguire le seguenti indicazioni per assicurare la propria sicurezza:

1. Mantenere la macchina in un luogo asciutto. Liquidi, pioggia, miscele potrebbero distruggere o minare la sicurezza del circuito.
2. Non utilizzare ne conservare in luoghi polverosi.
3. Non surriscaldare o refrigerare la macchina.
4. Maneggiare con cura. Non far oscillare o scuotere violentemente.
5. Pulire l'apparecchio con un pezzo di cotone asciutto. Non utilizzare prodotti chimici o detersivi per la pulizia della macchina.
6. Non verniciare la macchina, potrebbe causare una diminuzione del segnale.
7. Non disassemblare o raddobbare la macchina.



GUASTI E SOLUZIONI

Il dispositivo non si accende	Verificare la corretta connessione dell'alimentazione
Chiamando il dispositivo risulta spento	Controllare la connessione GSM e l'antenna. Controllare il corretto posizionamento della scheda SIM. Controllare se la tensione di alimentazione elettrica è normale.
Errore di blocco chiamata	In esistenza di un numero autorizzato, un numero non autorizzato ha chiamato l'unità; per sicurezza, re-inizializzare l'unità e reimpostare i numeri autorizzati.
Errore di Monitoraggio	Controllare se il numero autorizzato sia impostato correttamente e che ci sia copertura del segnale GSM
Errore di localizzazione (0)	Controllare lo stato dell'eventuale antenna GPS esterna e posizionare l'apparecchio all'esterno, in fase di avvio.
Non risponde agli sms	Accertarsi che l' sms inviato contenga esclusivamente lettere minuscole, alcuni cellulari trasformano in automatico la prima lettera in maiuscolo. Controllare che la scheda non abbia attivi il codice PIN o il trasferimento di chiamata. Controllare il credito residuo della scheda e l'abilitazione all'invio di SMS.



INFORMAZIONI AGLI UTENTI

ai sensi dell'art. 13 del Decreto Legislativo 25 luglio 2005, n. 151 "Attuazione delle Direttive 2002/95/CE, 2002/96/CE e 2003/108/CE, relative alla riduzione dell'uso di sostanze pericolose nelle apparecchiature elettriche ed elettroniche, nonché allo smaltimento dei rifiuti"

Il simbolo del cassonetto barrato riportato sull'apparecchiatura indica che il prodotto alla fine della propria vita utile deve essere raccolto separatamente dagli altri rifiuti. L'utente dovrà, pertanto, conferire l'apparecchiatura integra dei componenti essenziali giunta a fine vita agli idonei centri di raccolta differenziata dei rifiuti elettronici ed elettrotecnici, oppure riconsegnarla al rivenditore al momento dell'acquisto di nuova apparecchiatura di tipo equivalente, in ragione di uno a uno. L'adeguata raccolta differenziata per l'avvio successivo dell'apparecchiatura dimessa al riciclaggio, al trattamento e allo smaltimento ambientale compatibile contribuisce ad evitare possibili effetti negativi sull'ambiente e sulla salute e favorisce il riciclo dei materiali di cui è composta l'apparecchiatura. Lo smaltimento abusivo del prodotto da parte dell'utente comporta l'applicazione delle sanzioni amministrative di cui al D.Lgs n. 22/1997" (articolo 50 e seguenti del D.Lgs n. 22/1997).